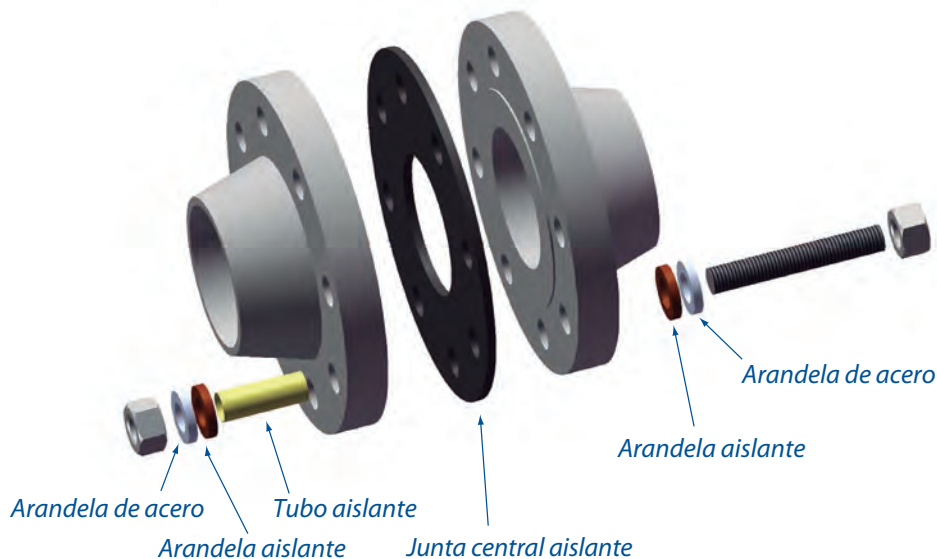


CONJUNTOS DE AISLAMIENTO DIELECTRICO



Los conjuntos de aislamiento se utilizan frecuentemente en aplicaciones petroquímicas eléctricamente aisladas para reducir la probabilidad de creación de células galvánicas que pueden resultar en la corrosión de las bridas y las tuberías. Los conjuntos de aislamiento también se utilizan para prevenir el fluido de cargas electroestáticas que reducen las chispas en ambientes peligrosos.

Composición del conjunto de aislamiento



Propiedades de los materiales de aislamiento

| | KLINGERSIL® C-4401 | Fenólico reforzado* | Fenólico | Resina epoxy reforzada con vidrio, G-10 |
|----------------------------------|-----------------------|------------------------|---------------|--|
| Componente | Junta | Arandela aislamiento | Tubo aislante | Junta, Arandela, Tubo |
| Rigidez dieléctrica (V/mm) | 1400 | 200 | 140 | 750-800 |
| Fuerza compresiva (N/mm2) | - | 270 | - | 450 |
| Resistencia a la flexión (N/mm2) | - | 155 | - | 450 |
| Absorción del agua (&) | 10.6 | 1.0 | 1.0 | 0.05 |
| Temp. máx. de servicio (°C) | 200 | 107 | 107 | 150 |

CONJUNTOS DE AISLAMIENTO DIELECTRICO



Conjuntos de Aislamiento Estándar

Los juegos de aislamiento estándar están compuestos de una junta central de resina fenólica y dos juntas de KlingerSil C-4401 en ambas caras, tubos de Polietileno, arandelas de acero zincado y de resina fenólica. Se utilizan a menudo para aplicaciones de baja presión, entre serie 150 a 300 para un uso entre -40 a 100°C, con bajas tensiones de instalación. Se fabrican en estilo Tipo E (FF), Tipo F (RF) y Tipo D (RTJ). Las arandelas aislantes pueden ser reemplazadas con materiales más resistentes y con mejor resistencia a la compresión como G10. Los tubos aislantes también se pueden suministrar fabricados con PEAD o Poliamida para alta temperatura. Los juegos de aislamiento tipo D utilizan los mismos elementos básicos que los conjuntos de aislamiento estándar, pero están diseñadas para bridas RTJ. Fabricadas en resina fenólica reforzada, las juntas para conjuntos Tipo D tienen una sección transversal ovalada y son aptas para servicio de baja presión hasta aplicaciones de clasificación ASME serie 600.

Especificaciones Conjunto Dieléctrico Estándar

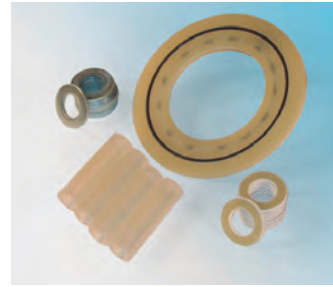
| | |
|--------------------------------|----------------------|
| Material base | Resina Fenólica |
| Carga compresiva | 450 MPa |
| Resistencia dieléctrica | 19.7 kV /mm |
| Rango de temperatura | - 200° C a + 105 ° C |
| Material de Sellado | KlingerSil C-4401 |
| Rango de temperatura | - 40° C a + 175 ° C |
| Disponibilidad | |

Otros materiales disponibles, KlingerSil C-4430 para altas temperaturas, Klinger Top-Chem 2000 para aplicaciones de seguridad contra incendios y Klinger Top-Chem 2003 para aplicaciones químicamente agresivas.



Conjunto de Aislamiento VCS

Los conjuntos de aislamiento VCS están diseñados para servicios muy críticos ya que utilizan un núcleo de acero inoxidable con resina epoxi reforzada con fibra de vidrio (G-10) en ambas caras, con el uso de un retén de PTFE con resorte de acero inoxidable. La resina de alta resistencia permite que estas juntas se utilicen en aplicaciones de alta presión hasta clasificaciones de bridas API 20.000. Diseñado para ser utilizado tanto en bridas de cara elevada como en las de ranuras RTJ y también en combinaciones no coincidentes de los dos estilos de bridas. Los juegos VCS se suministran con arandelas aislantes G-10 que tienen mayor resistencia a la compresión y al agrietamiento que los materiales comúnmente utilizados, como la resina fenólica reforzada.

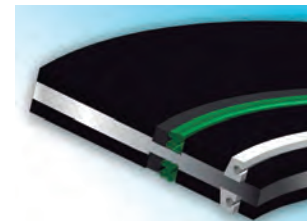


Conjunto de Aislamiento PGE

El conjunto de aislamiento PGE se fabrica en resina epoxi reforzada con fibra de vidrio a alta temperatura, G10 o G11 que poseen una mayor resistencia a la sobre compresión y agrietamiento. Se utilizan en bridas de serie 150 a 600 y ofrecen una mejor resistencia a la compresión en comparación con los conjuntos de aislamiento convencionales. Los juegos de aislamiento PGE se componen de un anillo mecanizado en ambas caras con un retén de PTFE o un O-ring que puede suministrarse a partir de una gama de cauchos. Tubos y arandelas de aislamiento en G-10 que poseen una mayor performance que los materiales comunes, y arandelas de acero zincado de respaldo.

Especificaciones Conjunto Dieléctrico PGE

| | | |
|--------------------------------|---------------------------------------|----------------------|
| Material base | G-10 | G-11 |
| Carga compresiva | 450 MPa | 340 Mpa |
| Resistencia dieléctrica | 29.5 a 31.5 kV /mm | 19.7 kV /mm |
| Rango de temperatura | - 200° C a + 150 ° C | - 200° C a + 177 ° C |
| Material de Sellado | O'ring Viton O'ring Nitrilo | Reten PTFE |
| Rango de temperatura | - 15 C a + 200 ° C - 40 C a + 120 ° C | - 200° C a + 260 ° C |
| Disponibilidad | Disponible en Tipo E y Tipo F | |



Conjunto de Aislamiento VCFS

El conjunto de aislamiento VCFS es un desarrollo del diseño VCS para hacer un conjunto de aislamiento a prueba de fuego. El conjunto VCFS incluye un sello metálico recubierto adicional para retener la presión interna junto con el sello de PTFE utilizado en el conjunto VCS. Utiliza arandelas aislantes metálicas recubiertas para mantener la resistencia a la compresión después de haber estado expuesto al fuego. El desarrollo de las arandelas de acero recubiertas de alta resistencia elimina la necesidad del uso de una arandela aislante adicional. Están aprobados contra incendios según API 6FB.

Especificaciones Conjunto Dieléctrico VCS

| | | |
|--------------------------------|--------------------------------|----------------------|
| Material soporte/base | AISI 316/G-10 | AISI 316/G-11 |
| Carga compresiva | 450 MPa | 340 Mpa |
| Resistencia dieléctrica | 29.5 a 31.5 kV /mm | 19.7 kV /mm |
| Rango de temperatura | - 200° C a + 150 ° C | - 200° C a + 177 ° C |
| Material de Sellado | Viton | PTFE |
| Rango de temperatura | - 15 C a + 200 ° C | - 200° C a + 260 ° C |
| Disponibilidad | También fabricados en Neopreno | |

Rich. KLINGER S.A.A.C.I. y F.

José Hernández 2004 (esq. Santiago del Estero)
c.p. 1619 Garín - Bs. As. - Argentina

TE : + 54 (011) 2152 2600
www.rklinger.com.ar

**Empresa con Sistema de
Calidad Certificado por
DNV GL en ISO 9001.2015**