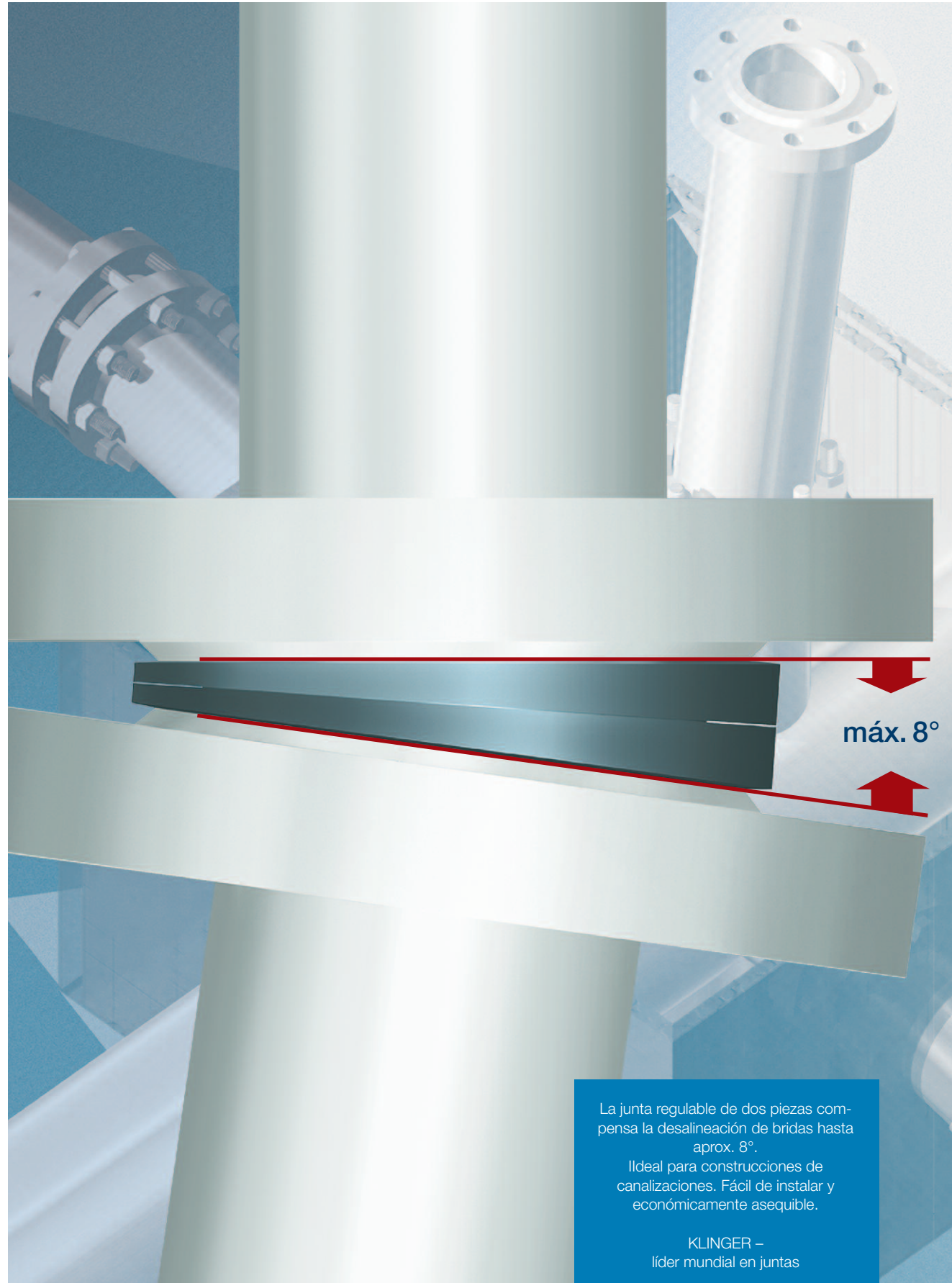


# KLINGER® KGS/VD

La primera junta regulable sin escalonamientos



La junta regulable de dos piezas compensa la desalineación de bridas hasta aprox. 8°.

Ídeal para construcciones de canalizaciones. Fácil de instalar y económicamente asequible.

KLINGER –  
líder mundial en juntas

# KLINGER® KGS/VD

Datos técnicos

## ■ Dimensiones según la norma DIN EN 1514-1

Actualmente, la junta regulable KGS/VD se encuentra disponible en DN 32 y hasta DN 500. Otras dimensiones bajo pedido.

## ■ Dimensiones que difieren de las establecidas en la norma DIN EN 1514-1

■ para PN 16 y PN25.  
Sólo se aplica a las dimensiones de DN 300, 350 y 400 (las juntas se adaptan al resalte de una brida PN 16 con arreglo a la norma EN 1092-1 y -2).  
■ para PN25.  
Sólo se aplica a las dimensiones de DN 125 y DN 200

Dimensiones			Espesor en mm			Tornillos		EPDM	
DN	D <sub>i</sub> x D <sub>a</sub>	PN	Mín.	Máx.	Paralelo	Longitud en mm	Tamaño	Peso en kg	Nº de referencia
32	43 x 82	10 - 40	9	20	15	90	M 14	0,110	788 011 495
40	49 x 92	10 - 40	9	22	16	90	M 14	0,140	788 011 496
50	61 x 107	10 - 40	9	24	17	100	M 14	0,180	788 011 497
65	77 x 127	10 - 40	9	26	18	100	M 14	0,330	788 011 498
80	89 x 142	10 - 40	14	30	22	100	M 14	0,330	788 011 499
100	115 x 162	10 - 16	14	33	24	100	M 14	0,370	788 011 500
100	115 x 168	25 - 40	14	33	24	110	M 18	0,420	788 011 501
125	141 x 192	10 - 16	14	33	24	100	M 14	0,500	788 011 546
125	141 x 192	25 - 40	14	33	24	120	M 18	0,500	788 011 549
150	169 x 218	10 - 16	14	39	27	110	M 18	0,580	788 011 502
150	169 x 224	25 - 40	14	39	27	130	M 22	0,680	788 011 503
200	220 x 273	10 - 16	15	50	33	130	M 18	0,920	788 011 504
200	220 x 273	25	15	50	33	130	M 22	0,920	788 011 550
200	220 x 290	40	15	50	33	150	M 24	1,340	788 011 505
250	273 x 328	10	16	59	38	140	M 18	1,260	788 011 506
250	273 x 328	16	16	59	38	140	M 22	1,260	788 011 551
250	273 x 340	25	16	59	38	160	M 24	–	bajo pedido
250	273 x 352	40	16	59	38	170	M 27	2,000	788 011 507
300	324 x 378	10	22	68	45	150	M 18	1,950	788 011 508
300	324 x 378	16	22	68	45	150	M 22	1,950	788 011 552
350	356 x 438	10	22	68	45	150	M 18	3,510	788 011 509
350	356 x 438	16	22	68	45	150	M 22	3,510	788 011 553
400	407 x 489	10	22	74	48	170	M 22	4,100	788 011 510
400	407 x 489	16	22	74	48	170	M 24	4,100	788 011 554
500	508 x 594	10	23	79	51	190	M 22	5,400	788 011 511

## ■ Dimensiones según la norma ANSI, B16.21

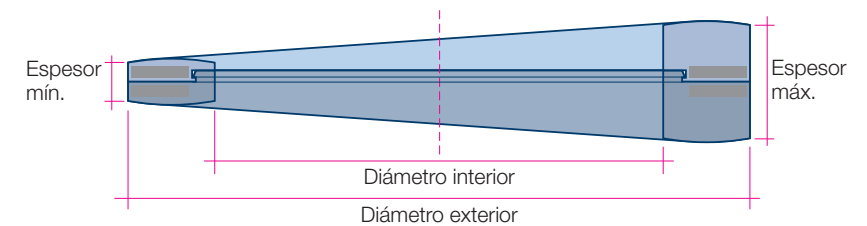
Actualmente, la junta regulable KGS/VD se encuentra disponible en 3" y hasta 16". Otras dimensiones bajo pedido.

Dimensiones			Espesor en mm			Tornillos		EPDM	
Pulgas	D <sub>i</sub> x D <sub>a</sub>	Clase	Mín.	Máx.	Paralelo	Longitud en mm	Tamaño	Peso en kg	Nº de referencia
3	89 x 133	150	14	30	22	100	M 14	0,170	–
4	115 x 171	150	14	33	24	100	M 14	0,270	–
6	168 x 219	150	14	39	27	110	M 14	0,460	–
8	219 x 276	150	15	50	33	130	M 14	0,750	–
10	273 x 337	150	16	58	37	140	M 14	1,200	–
12	325 x 406	150	22	68	45	150	M 14	2,300	–
16	406 x 512	150	22	74	48	160	M 18	4,100	–

## ■ Las juntas KLINGER®KGS/VD se fabrican de serie de EPDM.

No obstante, en función de las condiciones de uso se pueden fabricar también de otros elastómeros, como p. ej. de FKM (vitón) o silicona.

Pares de apriete bajo pedido.



## Certificado según la norma DIN EN ISO 9001:2008

Se reserva el derecho a realizar modificaciones técnicas.  
Versión: Febrero de 2015

KLINGER GmbH  
Rich.-Klinger-Straße 37  
D-65510 Idstein  
Tel +49 6126 4016-0  
Fax +49 6126 4016-11/ -22  
Correo electrónico: mail@klinger.de  
http://www.klinger-elastomere.de



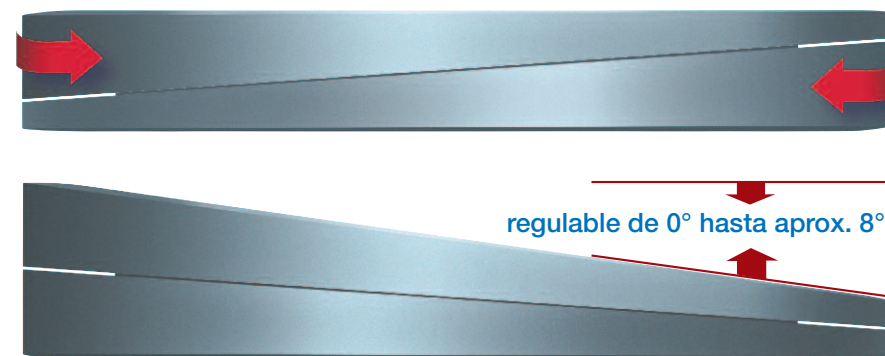
# KLINGER® KGS/VD

La primera junta regulable sin escalonamientos

La junta regulable se compone de dos piezas conectadas positivamente.

Mediante este diseño especial, la nueva junta KLINGER® KGS/VD permite sellar de manera simple y económica bridas desalineadas.

Las desalineaciones se pueden compensar hasta aprox. 8° sin escalonamientos y tanto en vertical como en horizontal.



En todas las conexiones de brida se producen desalineaciones. Sobre todo, las tuberías subterráneas con piezas de ajuste y bridas, p. ej. en hidrantes y griferías, no siempre se pueden tender rectas de acuerdo con los planos (o con arreglo a las especificaciones).

La nueva junta regulable KLINGER® KGS/VD sustituye, de manera sencilla y económica, las arandelas de cuñas de hierro fundido, fundición o acero que se utilizaban con frecuencia en estos casos.

Estas arandelas de cuña pesadas y costosas para montar necesitan además otras dos juntas que tienen como resultado un montaje impreciso y un aumento de los costes.

**El resultado: montaje impreciso, aumento de los costes.**

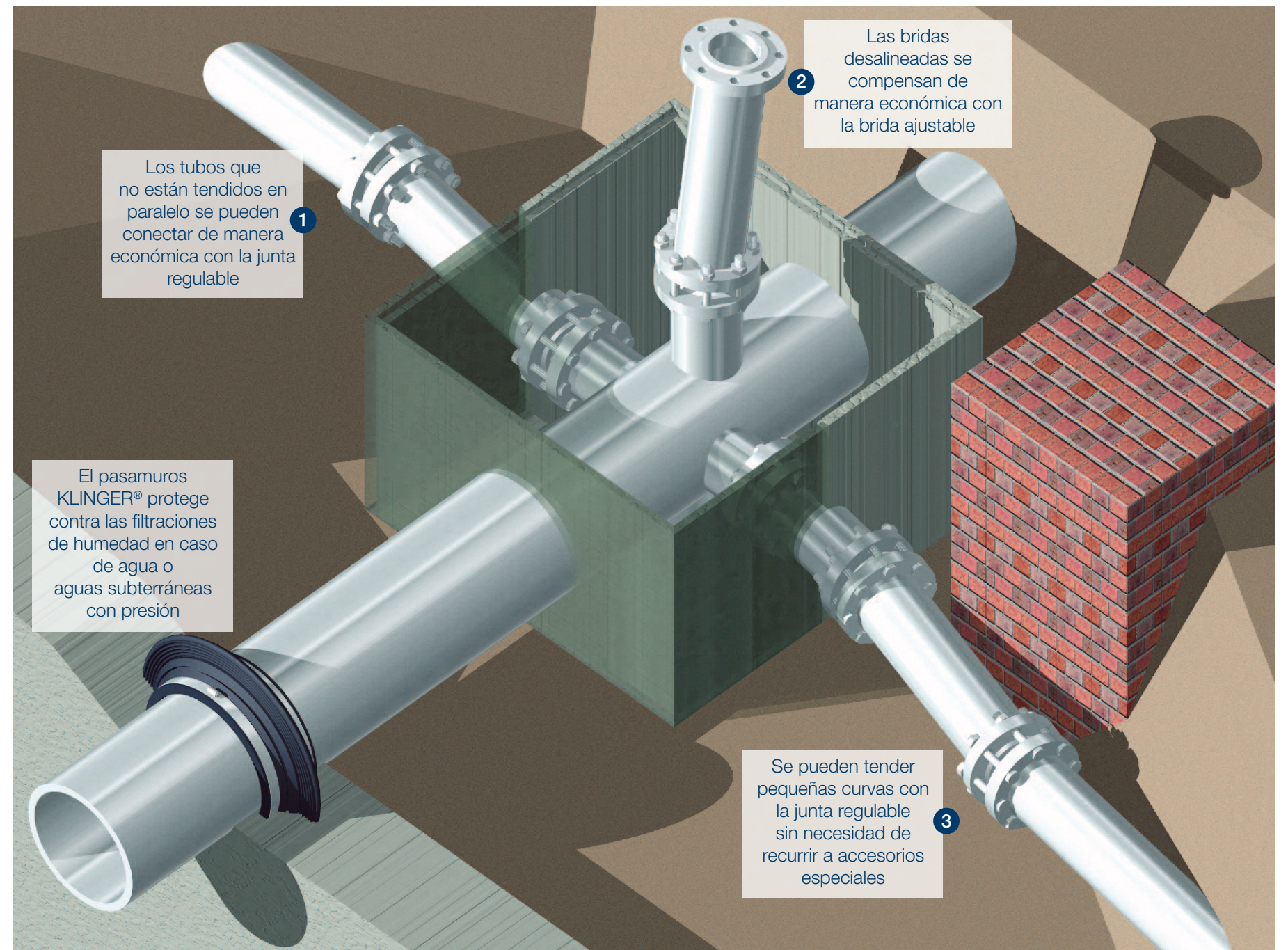
El complicado manejo de estos componentes de metal en espacios reducidos puede dar como resultado un sellado defectuoso durante el montaje y aumenta el riesgo de fugas.

**No es necesario fabricar accesorios especiales**

El tamaño más pequeño de los codos convencionales de GGG (hierro fundido dúctil), acero o plástico es de 11,25°. La junta regulable KLINGER® KGS/VD permite cubrir el área de 0° a 8°, mientras que los 3,25° restantes se pueden solventar con otras medidas constructivas.

La junta KLINGER® KGS/VD se puede utilizar p. ej. como pieza de ajuste y de expansión. 4

Podrá obtener información acerca de la longitud y tamaño de los tornillos en las tablas que figuran en el reverso de la hoja.



Los tubos que no están tendidos en paralelo se pueden conectar de manera económica con la junta regulable 1

Las bridas desalineadas se compensan de manera económica con la brida ajustable 2

El pasamuros KLINGER® protege contra las filtraciones de humedad en caso de agua o aguas subterráneas con presión 4

Se pueden tender pequeñas curvas con la junta regulable sin necesidad de recurrir a accesorios especiales 3

