

INDICADORES DE NIVEL KLINGER®

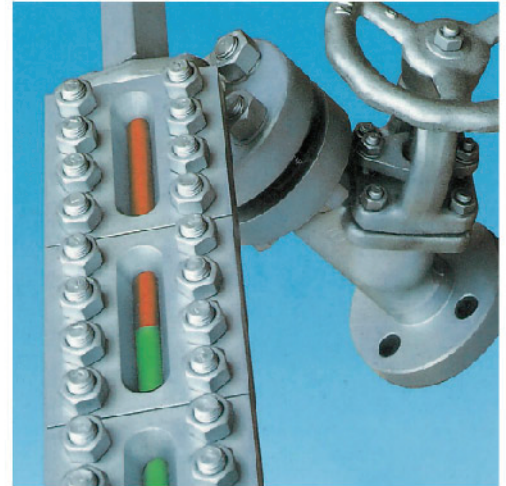
Indicadores de reflexión

A fines del siglo XIX Richard Klinger construyó el primer indicador de nivel que reemplazó con éxito al frágil tubo de vidrio que se usaba entonces.

Canalizando el vapor entre dos placas metálicas y un cristal estriado logró, además de una mayor resistencia mecánica, la gran ventaja de visualizar claramente la interfase agua vapor: el agua se ve oscura y el vapor se ve brillante debido a la reflexión y refracción de la luz a través del visor estriado.

Aplicaciones: vapor saturado hasta 32 bar (UPR).

Procesos: hasta 120°C y 160 bar ó 400°C y 93 bar (UPR).



Indicador de nivel bicolor

Indicadores transparentes

Para poder trabajar a mayores presiones de vapor y evitar la erosión de aguas alcalinas se modificó el visor al incluir cristales transparentes aislados por una delgada lámina de mica. Si el fluido es incoloro se realiza la visión del menisco con un iluminador posterior.

Aplicaciones: vapor saturado hasta 120 bar y 323°C (TA120).

Procesos: hasta 120°C y 100 bar ó 400°C y 62 bar (UPT).

Indicadores bicolor

Para uso exclusivo en vapor, el indicador bicolor emplea la diferencia en los índices de refracción del vapor y del agua. Al ser iluminado por luz roja y verde permite observar la fase vapor en rojo y la fase acuosa en verde.

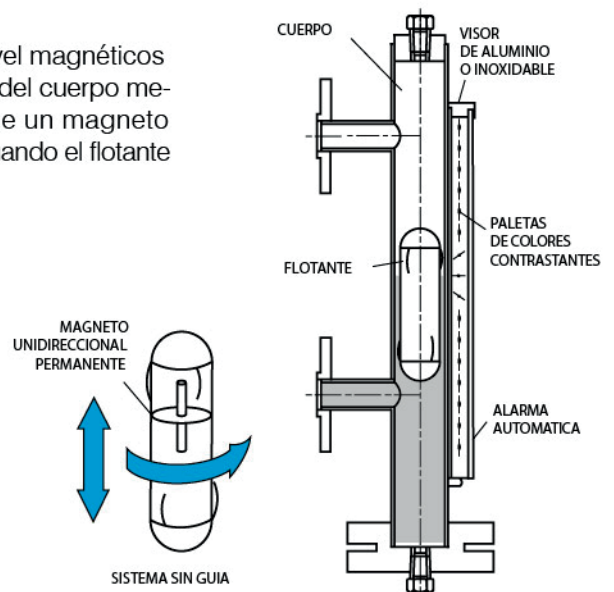
Aplicaciones: vapor saturado hasta 180 bar y 356°C.

Indicadores magnéticos

Para el caso de fluidos tóxicos o peligrosos existen visores de nivel magnéticos en los cuales el fluido involucrado se encuentra confinado dentro del cuerpo metálico. Dentro del cuerpo se encuentra un flotante que contiene un imanes permanente unidireccional. El nivel se indica por fuera del cuerpo cuando el flotante acciona las paletas magnetizadas de colores contrastantes.

Algunas de las ventajas de esta tecnología son:

- indicación de nivel continua,
- display local y remoto,
- pueden incluirse switches a diferentes alturas,
- no necesita el reemplazo de vidrios ni juntas y
- soporta mayores presiones (hasta 200 bar).



CRISTALES PARA INDICADORES DE NIVEL KLINGER®

El uso de vidrio borosilicato de composición controlada, el tratamiento térmico que le da óptima resistencia mecánica y un estricto control de calidad aseguran que los cristales Klinger® respondan a las exigencias de diversas normas tales como:

- ONORM M 7354
- DIN 7081
- JIS B 8211 (Japanese Industrial Standard)
- OMV-Spez.h 2009 (OMV-AG, Viena)
- MIL-G-16356 D (US Navy Ships)
- Esso Eng. Spec. 123 (Esso Research & Engineering Co. New Jersey)
- S.O.D.Spec. 123 (Standard Oil Development Company New Jersey)
- BS 3463 (British Standard Institution)



El tratamiento térmico o templado mejora notablemente la resistencia a la flexión y a los impactos. Los cristales Klinger presentan una excepcional resistencia a álcalis, ácidos y agua de caldera. Se entregan embalados en una caja y con el juego de juntas necesarias para su instalación.

Dimensiones	(ancho por espesor)
Tipo A:	30 x 17 mm
Tipo B:	34 x 17 mm
Tipo H:	34 x 22 mm
I:	115 mm (largo)
II:	140 mm
III:	165 mm
IV:	190 mm
V:	220 mm
VI:	250 mm
VII:	280 mm
VIII:	320 mm
IX:	340 mm



Cristales KLINGER® vistos a la luz polarizada

Cristales estriados

La cara en contacto con el fluido presenta ranuras paralelas a 90°. El proceso de moldeo aumenta la resistencia al desgaste y le otorga un acabado superficial altamente resistente al ataque de agua de caldera.

Aplicaciones: vapor saturado hasta 35 bars

Procesos: hasta 400 bar ó 400 °C.

Cristales transparentes

Los cristales transparentes Klinger® se fabrican también con vidrio de borosilicato de alta dureza. La superficie en ambas caras está pulida para brindar óptima transparencia.

Se los emplea habitualmente para fluidos viscosos, contaminantes o corrosivos. Para aplicaciones de vapor a más de 35 bar y a Ph alto los cristales transparentes deben protegerse con láminas de mica.

Aplicaciones: vapor hasta 85 bar y 300 °C.

Procesos: hasta 340 bar ó 400°C.

Rich. KLINGER S.A.A.C.I. y F.
José Hernández 2004 (esq. Santiago del Estero)
c.p. 1619 Garín - Bs. As. - Argentina
TE : + 54 (011) 2152 2600

www.rklinger.com.ar

Empresa con Sistema de
Calidad Certificado por
DNV GL en ISO 9001.2015